



IV-G10

Contrôleur de capteur, Unité principale, pour IV-G



Spécifications

Modèle	IV-G10	
Type	Unité principale	
Outils	Type	Détection de forme, surface ^{*1} , surface de couleur ^{*2} , réglage de la position
	Nombre	Outils de détection: 16 outils, Outil de réglage de la position: 1 outil ^{*3}
Réglages possibles (programmes)	32 programmes	
Historique des images	Nombre	En cas d'utilisation d'un modèle couleur: 100 images ^{*4} , en cas d'utilisation d'un modèle monochrome: 300 images ^{*5}
	Critère	NG uniquement/Toutes (au choix) ^{*6}
Information sur les analyses	Désactivée/Statistiques/Histogrammes (au choix) Statistiques: temps de traitement (dernière valeur, MAX, MIN, MOY), nombre de résultats OK, nombre de résultats NG (non conforme), nombre de déclenchements, erreurs de déclenchement, liste des résultats d'évaluation par outil Histogrammes: histogramme, degré de correspondance (dernière valeur, MAX, MIN, MOY), nombre de résultats OK, nombre de résultats NG (non conforme) ^{*7}	
Autres fonctions	HDR, gain élevé, filtres couleur ^{*2} , zoom numérique (2x, 4x) ^{*8} , correction de la luminosité, correction de l'inclinaison, balance des blancs ^{*2} , contour de masque, zone de masque, exécution de test, réglage automatique des outils, surveillance des entrées, test de sortie, réglages de sécurité, simulateur, prévention des interférences croisées, sortie de résultat d'évaluation globale, connexion directe (2 unités min.), liste des résultats, maintien de résultat NG	
Voyants	PWR/ERR, OUT, TRIG, STATUS, LINK/ACT	
Entrée	Type	Entrée sans tension/sous tension (au choix) Entrée sans tension: tension de mise sous tension (ON) 2 V max. ; courant de coupure (OFF) 0,1 mA max. ; courant de mise sous tension 2 mA (court-circuit) Entrée sous tension: valeur nominale maximale d'entrée 26,4 V ; tension de mise sous tension (ON) 18 V min. ; courant de coupure (OFF) 0,2 mA max. ; courant de mise sous tension 2 mA (sous 24 V)
	Entrées	6 entrées (IN1 à IN6)
	Fonction	IN1: déclenchement externe, IN2 à IN6: Activation par attribution des fonctions optionnelles Fonctions attribuables: commutation de programme, annulation d'erreur, enregistrement d'images de référence externes, entrée simultanée de l'unité principale/unité d'extension
Sortie	Type	Sortie collecteur ouvert NPN/PNP (au choix), NO/NF (au choix) Sortie collecteur ouvert NPN: valeurs nominales maximales 26,4 V 50 mA (20 mA en cas de connexion à une unité d'extension [IV-G15]), tension résiduelle 1,5 V max. Sortie collecteur ouvert PNP: valeurs nominales maximales 26,4 V 50 mA (20 mA en cas de connexion à une unité d'extension [IV-G15]), tension résiduelle 2 V max.
	Sorties	8 sorties (OUT1 à OUT8)
	Fonction	Activation par attribution des fonctions optionnelles Fonctions attribuables: résultat d'évaluation globale, RUN, BUSY, erreur, résultat du réglage de la position, résultat d'évaluation de chaque outil, résultat de l'opération logique de chaque outil, sortie logique de l'unité principale/unité d'extension
Ethernet	Norme	100BASE-TX/10BASE-T ^{*9}
	Connecteur	Connecteur RJ-45 à 8 broches ^{*9}
Fonction réseau	client FTP, EtherNet/IP TM , PROFINET	
Valeurs nominales	Tension d'alimentation	24 Vcc ±10 % (avec ondulation)
	Consommation de courant	0,8 A ou moins, 1,5 A ou moins en cas d'utilisation d'une unité d'extension (IV-G15) (Charge exclue)
Résistance à l'environnement	Température ambiante	De 0 à +50 °C (Pas de gel) ^{*10}
	Humidité relative	35 à 85 % HR (Sans condensation)
Matériau	Boîtier de l'unité principale: polycarbonate	
Poids	Environ 150 g	

*1 Type monochrome uniquement.

*2 Type couleur uniquement.

*3 Les outils peuvent être installés au moyen de programmes.

*4 En cas d'utilisation de la fonction de client FTP: 70 images.

*5 En cas d'utilisation de la fonction de client FTP: 210 images.

*6 Enregistrement dans la mémoire interne de l'amplificateur de capteur. Les images enregistrées sur l'amplificateur de capteur peuvent être sauvegardées sur un dispositif de mémoire USB inséré dans le moniteur intelligent (IV-M30) ou sur PC via le logiciel pour série IV/IV-G (IV-H1).

*7 Les informations peuvent être affichées sur le moniteur intelligent (IV-M30) ou au moyen du logiciel pour série IV/IV-G (IV-H1).

*8 Types monochrome et couleur.

*9 Connexion avec le moniteur intelligent (IV-M30) ou le logiciel pour série IV/IV-G (IV-H1).

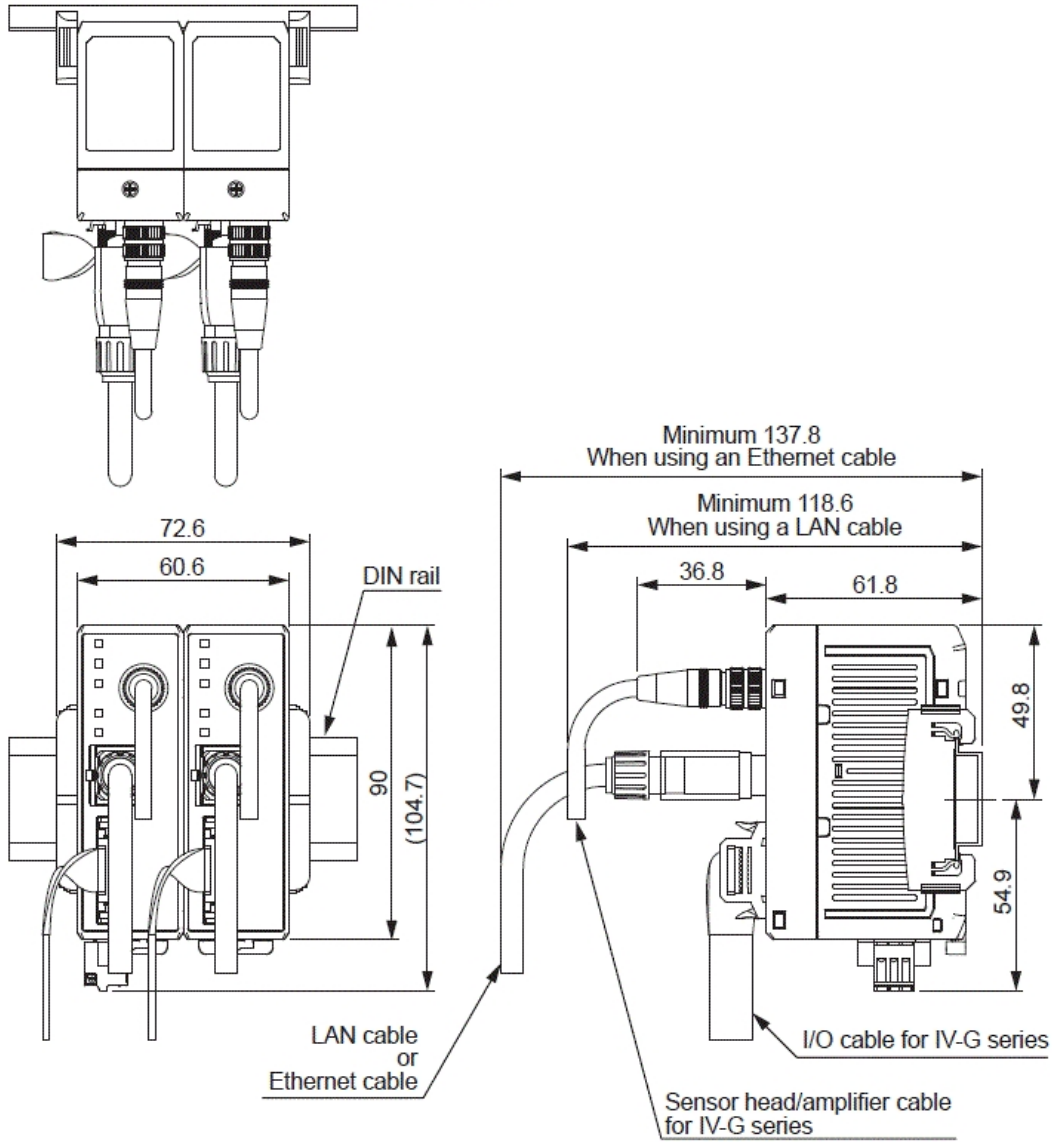
*10 En cas de montage de l'amplificateur de capteur sur un rail DIN, fixez l'amplificateur à une plaque métallique.

Dimensions

* En cas de difficultés à lire le texte, consultez les données CAO ou le manuel.

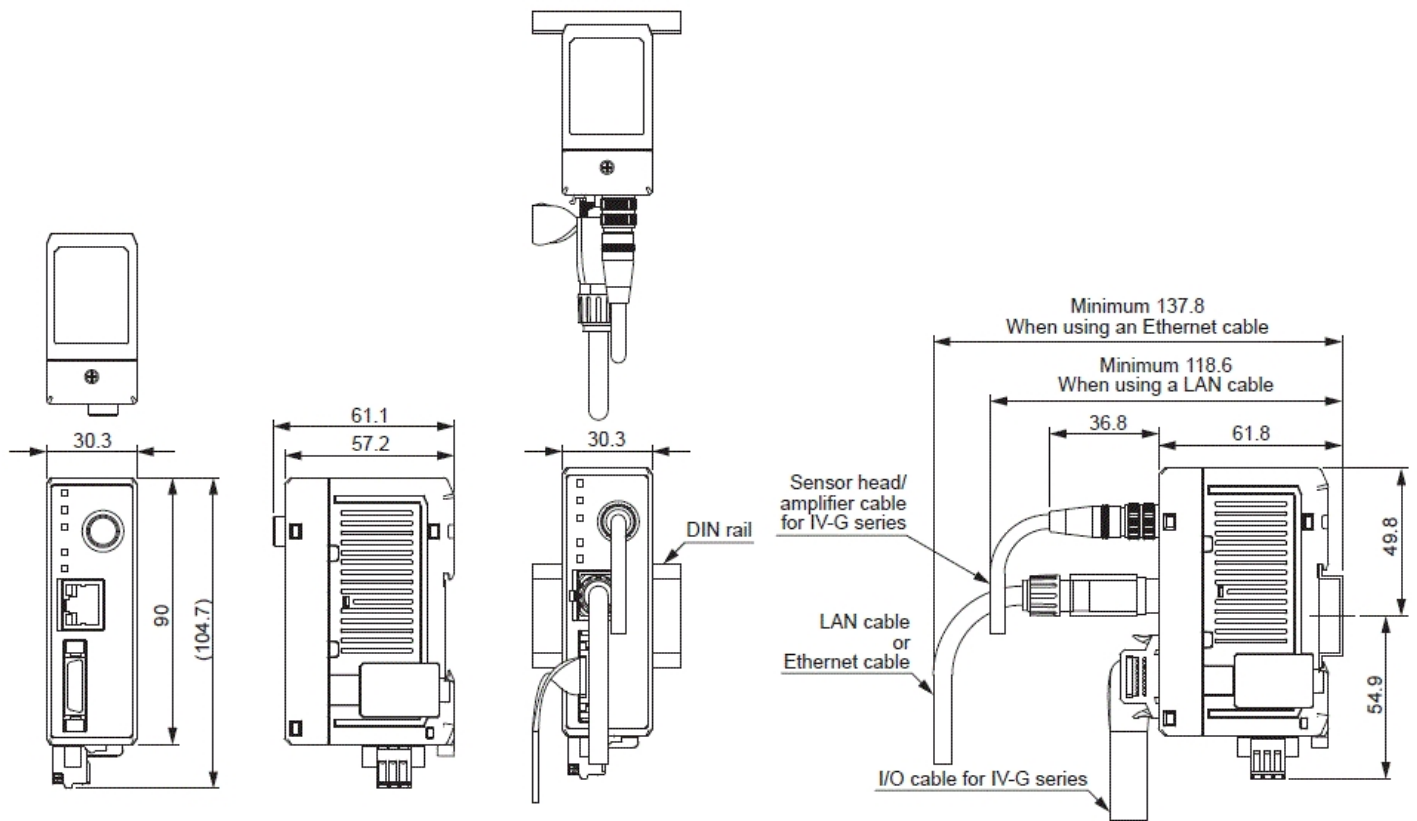
IV-G10_G15_endunit_dimension_01.gif

IV-G10 + IV-G15 + End Unit



IV-G10_dimension_01.gif

IV-G10 (Main)



iv-g_hg_amp_endunit_dimension_01.gif

IV-G10/HG10/G15/HG15

